

## SP LED N

### Mélysugárzó lámpatest



[V] 220-240 AC	[Hz] 50	≥15000	15000	ellipse ≤ 6x Nachdam	Ra 80	SMD
		IP 20		°C 5+25		
[m] 0,09	[mm] 0,75	0,5m				



	[W]	[°]		[lm]	[°]	Tc [K]
SP LED N 6W WW-S	<b>31074</b>	6	fehér	370	110	3000
SP LED N 6W NW-S	<b>31075</b>	6	fehér	390	110	4000
SP LED N 12W NW-S	<b>31079</b>	12	fehér	900	110	4000
SP LED N 12W WW-R	<b>31080</b>	12	fehér	850	110	3000
SP LED N 12W NW-R	<b>31081</b>	12	fehér	900	110	4000
SP LED N 18W NW-S	<b>31082</b>	18	fehér	1350	110	4000
SP LED N 18W NW-R	<b>31083</b>	18	fehér	1350	110	4000

Az SP LED N az SP LED lámpatestek új generációja. A termék SMD LED diódákat tartalmaz. A lámpatest álmennyezetbe süllyeszthető, az SP FRAME kerettel mennyezetre is szerelhető.

- Lámpaház anyaga: műanyag
- Búra anyaga: műanyag

## SP LED N

### Mélysugárzó lámpatest



SP LED N 6W NW-S



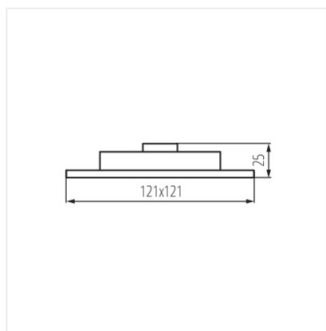
SP LED N 12W WW-R



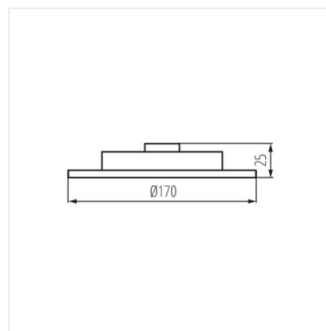
SP LED N 18W NW-S



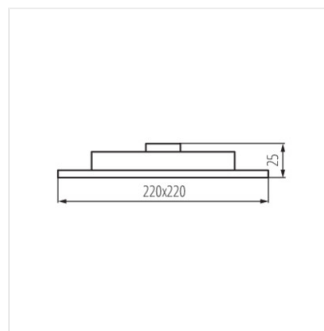
SP LED N 18W NW-R



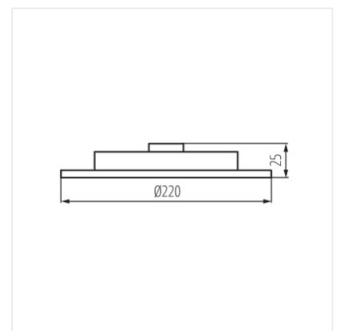
SP LED N 6W-S



SP LED N 12W-R



SP LED N 18W-S



SP LED N 18W-R