

## TIBERI LED

Mélysugárzó lámpatest

IP  
44/20

[V] 220-240 AC	[Hz] 50	≥15000	20000	+ ellipsze ≤ 60° MacAdam	Ra 80	SMD
		IP 44/20		°C 5+25		
0,5m						



TIBERI LED SMD 24W-O



	[W]	[lm]	[m]	T <sub>c</sub> [K]		
TIBERI LED SMD 24W-O	<b>25510</b>	24	fehér	2400	100	4000
TIBERI LED SMD 36W-O	<b>25511</b>	36	fehér	3900	100	4000

A Kanlux TIBERI LED kerek lámpatestek SMD LED diódái intenzív fényt bocsátanak ki. Ennek köszönhetően jól alkalmazhatók magas irodákban vagy ipari helyiségekben. Az termék IP44 védelemmel rendelkezik.

- Lámpaház anyaga: alumínium ötvözet
- Búra anyaga: PS



## TIBERI LED

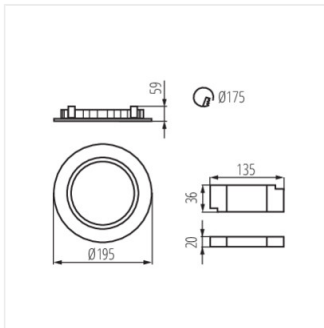
### Mélysugárzó lámpatest



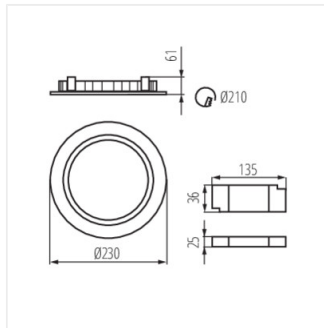
TIBERI LED SMD 24W-O



TIBERI LED SMD 36W-O



TIBERI LED SMD 24W



TIBERI LED SMD 36W