

### Napelemes LED lámpatest



<b>3,7 DC</b>	<b>≥6000</b>	<b>12000</b> [h]	<b>≤ 6x MacAdam</b>	<b>SMD</b>		
<b>IP 44</b>		<b>-20+35</b> [°C]	<b>0,2m</b>	<b>CE</b>	<b>EAC</b>	<b>UK CA</b>



SOLCA O PV EL-B



SOLCA O PV EL-B	<b>25771</b>	max 5	max 500	4000	szelés: oldalfali	fekete
SOLCA O PV 50-B	<b>25772</b>	max 5	max 500	4000	szelés: talajra	fekete
SOLCA O PV 50 SPI-B	<b>25773</b>	max 5	max 500	4000	szelés: talajba süllyesztett	fekete

A Kanlux SOLCA O kerek burával rendelkező napelemes kerti lámpatestek, amelyek az elektromos hálózattól függetlenül működnek. Ennek köszönhetően tetszőlegesen elhelyezhetők. A Kanlux SOLCA O lámpatestek további előnye a gyors és egyszerű telepítés és az energiamegtakarítás. A Kanlux SOLCA O családba tartozó termékek 3 különféle üzemmódban működhetnek, továbbá mozgásérzékelővel vannak felszerelve.

- Lámpaház anyaga: acél
- Búra anyaga: műanyag

## SOLCA O

Napelemes LED lámpatest



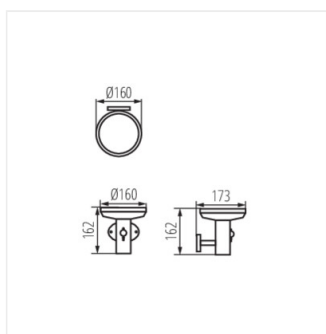
SOLCA O PV EL-B



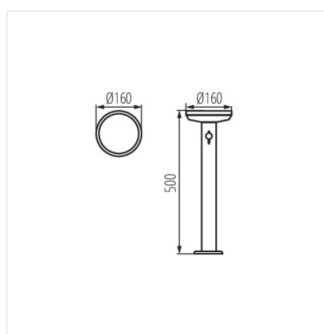
SOLCA O PV 50-B



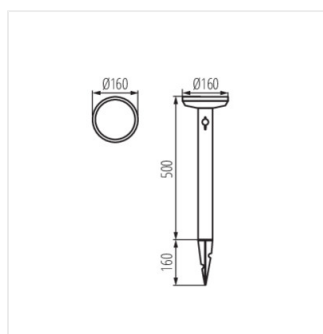
SOLCA O PV 50 SPI-B



SOLCA O PV EL-B



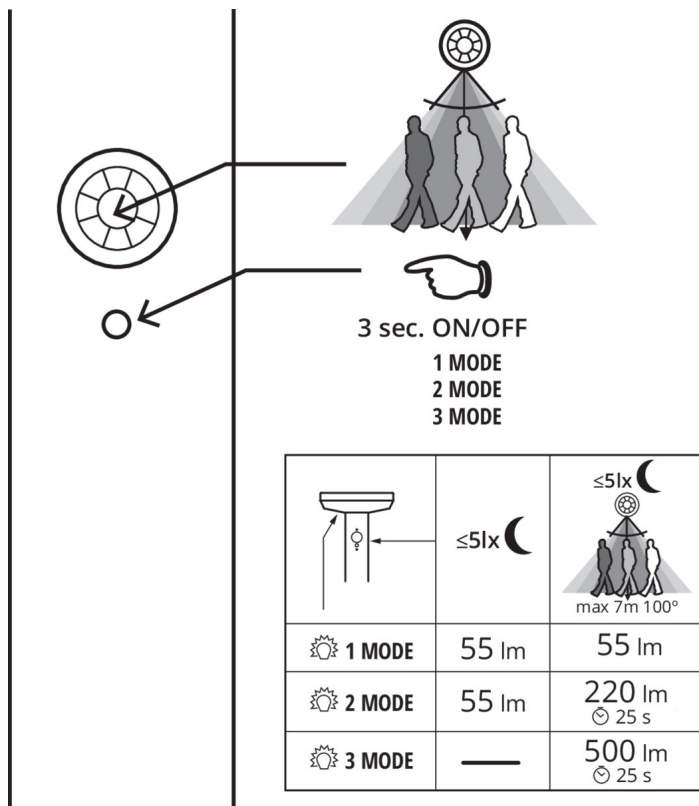
SOLCA O PV 50-B



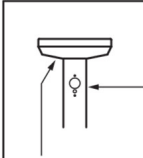






SOLCA O PV 50 SPI-B

## SOLCA 0

Napelemes LED lámpatest



3 sec. ON/OFF  
1 MODE  
2 MODE  
3 MODE

	$\leq 5lx$ 	$\leq 5lx$   max 7m 100°
 1 MODE	55 lm	55 lm
 2 MODE	55 lm	220 lm ☉ 25 s
 3 MODE	—	500 lm ☉ 25 s