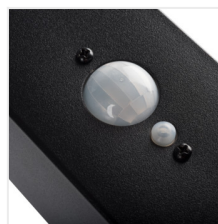


### Napelemes LED lámpatest



<b>3,7 DC</b>	<b>≥6000</b>	<b>12000</b>	<b>ellipse</b> ≤ 6x MacAdam	<b>SMD</b>		
<b>IP 44</b>		<b>-20+35</b>	<b>0,2m</b>			



SOLCA L PV EL-B	<b>25774</b>	max 5	max 500	4000	szereles: oldalfali	fekete
SOLCA L PV 50-B	<b>25775</b>	max 5	max 500	4000	szereles: talajra	fekete
SOLCA L PV 50 SPI-B	<b>25776</b>	max 5	max 500	4000	szereles: talajba süllyesztett	fekete

A Kanlux SOLCA L szögletes burával rendelkező napelemes kerti lámpatestek, amelyek az elektromos hálózattól függetlenül működnek. Ennek köszönhetően tetszőlegesen elhelyezhetők. A Kanlux SOLCA L lámpatestek további előnye a gyors és egyszerű telepítés és az energiamegtakarítás. A Kanlux SOLCA L családba tartozó termékek 3 különféle üzemmódban működhetnek, továbbá mozgásérzékelővel vannak felszerelve.

- Lámpaház anyaga: acél
- Búra anyaga: műanyag

## SOLCA L

Napelemes LED lámpatest



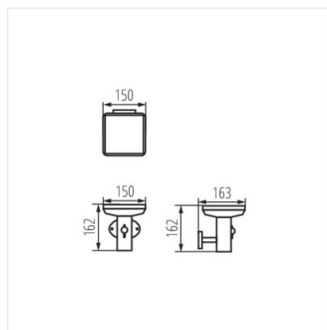
SOLCA L PV EL-B



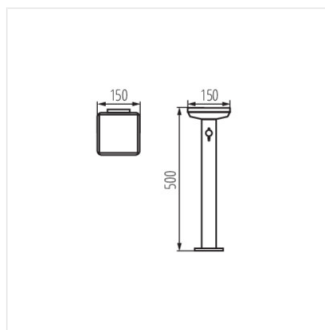
SOLCA L PV 50-B



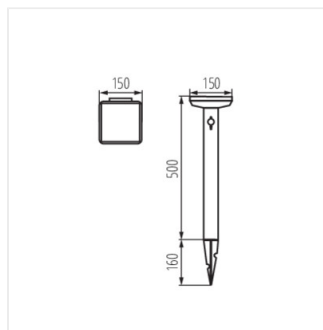
SOLCA L PV 50 SPI-B



SOLCA L PV EL-B



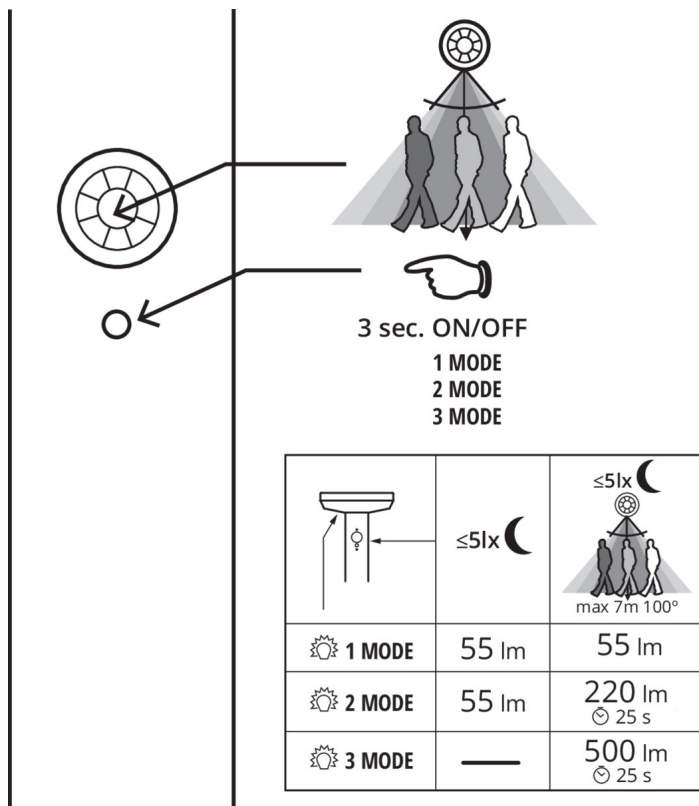
SOLCA L PV 50-B



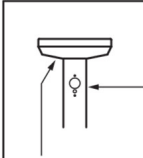




SOLCA L PV 50 SPI-B

## SOLCA L

Napelemes LED lámpatest



The diagram illustrates the lamp's operation. A hand is shown pressing a button on the lamp's housing, which is labeled "3 sec. ON/OFF". Below this, three modes are listed: "1 MODE", "2 MODE", and "3 MODE". To the right, a table provides technical specifications for each mode. The table includes icons for the lamp and a sun/moon symbol to indicate light intensity. The first mode (1 MODE) has a light intensity of 55 lm. The second mode (2 MODE) has a light intensity of 55 lm and a duration of 25 s. The third mode (3 MODE) has a light intensity of 500 lm and a duration of 25 s. The table also includes a note: "max 7m 100°" and "≤5lx".

	≤5lx	 max 7m 100°
 <b>1 MODE</b>	55 lm	55 lm
 <b>2 MODE</b>	55 lm	220 lm ☉ 25 s
 <b>3 MODE</b>	—	500 lm ☉ 25 s