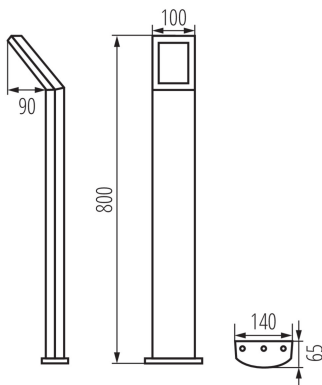


Kerti LED lámpatest

5905339235541



A Kanlux SEVIA egyedi formája és fekete színe sok helyre illik. A szokatlan keret alumínium ötvözetből és üvegből készült.

ÁLTALÁNOS ADATOK:

Szín: fekete

Beszereles helye: szerelés: talajra

Alkalmazás helye: kültéri

Minimális távolság a megvilágított tárgytól: 0,2m

Fényerőszabályozható: nem

Hossz [mm]: 140

Szélesség [mm]: 90

Magasság [mm]: 800

Integrált LED fényforrás: igen

MŰSZAKI ADATOK:

Névleges feszültség [V]: 220-240 AC

Névleges frekvencia [Hz]: 50

Maximális teljesítmény [W]: 9

Áramütés elleni védelmi osztály: I

Dióda típusa: LED SMD

Fényáram [lm]: 600

Fényforrás színe: fehér

A korrelált színhőmérséklet [K]: 4000

Színkonzisztencia MacAdam-féle ellipszisekben: ≤ 6

Színvisszaadási index: 80

Élettartam [h]: 30000

Bekapcs/kikapcs ciklusok száma: ≥ 15000

Lámpa fényereje [lm/W]: 67

Környezeti hőmérséklet-tartomány, melynek a termék ki lehet téve [° C]: -20÷35

Lámpaház anyaga: alumínium ötvözet

Védőüveg anyaga: üveg

Csatlakozó típusa: csavaros sorkapocs

Alkalmazott vezetékek keresztmetszet-tartománya [mm²]: 0,5-2,5

Fényforrás felfűtési ideje [s]: ≤ 1

Fényforrás gyújtási ideje [s]: $\leq 0,5$

IP védettség fokozat: 54

LOGISZTIKAI ADATOK:

Mértékegység: 1 darab

Csomagolás típusa: 6

Darabszám közbenső csomagolásban: 1

Darabszám gyűjtőcsomagolásban: 6

Nettó egység súly [g]: 1620

Kerti LED lámpatest



Súly [g]: 2063.33

Egységcsomagolás hossza [cm]: 14.5

Egységcsomagolás szélessége [cm]: 12

Egységcsomagolás magassága [cm]: 82

Doboz súlya [kg]: 12.37998

Karton szélessége [cm]: 40

Doboz magassága [cm]: 31

Doboz hossza [cm]: 84

Karton térfogata [m³]: 0.10416

EGYÉB INFORMÁCIÓK::

- A SEVIA LED 26-SE mozgásérzékelővel van felszerelve/ a világítási idő 5 s és 4 min közötti tartományban állítható/ a mozgásérzékelés maximális hatótávolsága 3,5 m/ a vízszintes mozgásérzékelés 120°-os szögben lehetséges /lehetőség van a környezeti fény intenzitásának beállításra - amelynél a készülék működik - 3...2000lx tartományban

