



## Üres szekrények



**Mi 0210**

- Beépítési méretek: szélesség 275 x magasság 275 x mélység 195 mm

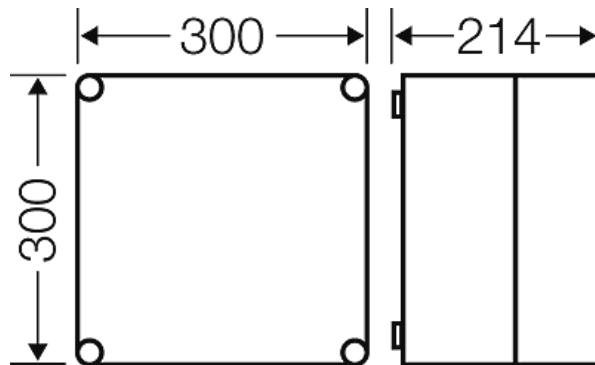



- Max. beépítési mélység: beépített szerelőlap esetén 191 mm, beépített kalapsínnél 180 mm
- 2-es szekrényméret
- Külön kell megrendelni a kalapsíneket, szerelőlapokat, takarólapokat
- Átlátszó fedél
- Fedélzárás szerszámmal
- Alapanyag: PC (polikarbonát)
- Érintésvédelmi osztály: II
- Színárnyalat: szürke, RAL 7035

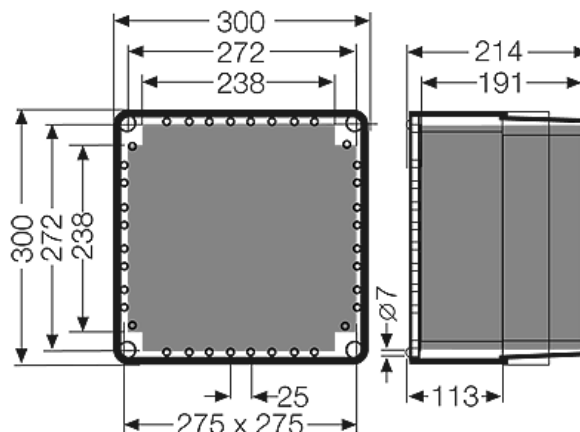
Beépítési magasság	275 mm
Beépítési szélesség	275 mm
Szélesség:	300 mm
Magasság:	300 mm
Mélység:	214 mm
Tömeg:	2,169 kg

## Rajzok

Méretrajz



Részletes méretek



## Üres szekrények

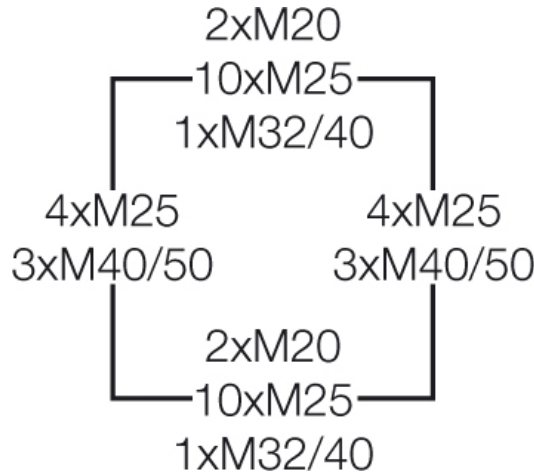


### Mi 0210

- Beépítési méretek: szélesség 275 x magasság 275 x mélység 195 mm



házfalak



## Üzemi és környezeti feltételek

Alkalmazási terület	Alkalmos beltéri és/vagy védett kültéri felhasználásra. Azonban vegye figyelembe a berendezésekre gyakorolt időjárás hatásokat is, például magas vagy alacsony környezeti hőmérséklet, kondenzvízképződés stb. Ezekkel kapcsolatban olvassa el a műszaki információkat.
Ellenállóképessége az alkalmankénti tisztítási folyamat során	Víznyomással szembeni ellenállóság, alkalmankénti tisztítási folyamat esetén (közvetlen locsolás) nagynyomású tisztító adalékok nélkül, víznyomás: max. 100 bar, víz hőmérséklet: max. 80°C, távolság $\geq 0.15$ m a követelményeknek megfelelően IP 69, a fedélen nincs szerelvény egyetlen ház (a házak kombinációja), a házak és a tömszelencék legalább IP 65 védetséggel.
Környezeti hőmérséklet	Maximális érték + 70 °C Minimális érték - 25 °C
Tűzvédelem belső hibák esetén	A vonatkozó szabványok és törvényi előírások a villamos készülékekkel szemben az alábbi követelményeket támasztják Minimális követelmények – IEC 60695-2-11 szerinti izzítószálas vizsgálat: – 650 °C a szekrényekre és vezetékbekeötésekre – 850 °C az áramot vezető alkatrészekre
Égési jellemzők	IEC 60695-2-11 szerinti izzítószálas vizsgálat: 960 °C UL Subject 94: V-2 Nem gyúlékony, nehezen éghető Önkioltó
Mechanikai igénybevétel elleni védetség foka	IK08 (5 Joule)
Toxikológiai jellemzők	halogénmentes Szilikonmentes A kábelek és szigetelt vezetékek IEC 60754-2 szabvány szerinti bevizsgálása (égésgázok általi korrózió) alapján "halogénmentes".
Megjegyzés	kiegészítő utasítások szabadtéri szereléshez: – Az Mi-rendszerhez felhasznált szekrényalapanyagok alapvetően UV-állóak, azaz a tokozat mechanikai szilárdsága UV sugárzás hatása esetén megmarad. Az UV sugárzás erősségétől függően pl. az átlátszó szekrényfedelek elszíneződhetnek. – Az időjárás okozta igénybevétellel, mint pl. esővel, jéggel, hóval szemben a szekrény felső részét letakarással védeni kell. – Ebből kifolyólag a szerelési hely kiválasztásánál az IP-védetség és a klimatikus hatások mellett adott esetben a kémiai hatások befolyását is figyelembe kell venni. – A beépíthető készülékek maximálisan

## Üres szekrények

**Mi 0210**

- Beépítési méretek: szélesség 275 x magasság 275 x mélység 195 mm



megengedett környezeti hőmérsékletének betartásához, illetve a kondenzvíz képződésének megakadályozásához adott esetben kiegészítő intézkedésekre, pl. szellőztetésre és/vagy fűtésre van szükség.

Az alapanyag tulajdonságait lásd a műszaki adatoknál.