



Üres szekrények



Mi 0201

- Beépítési méretek: szélesség 275 x magasság 275 x mélység 150 mm

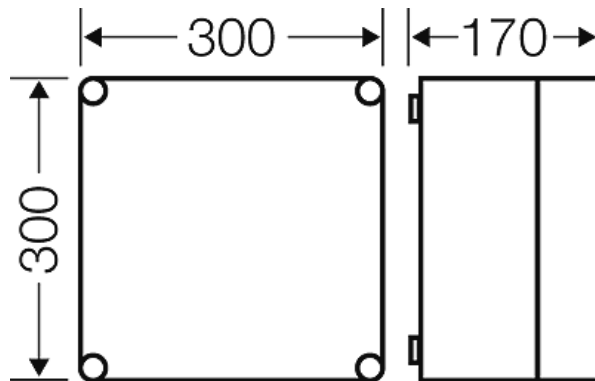


- Max. beépítési mélység: beépített szerelőlap esetén 146 mm, beépített kalapsínnél 135 mm
- 2-es szekrényméret
- Külön kell megrendelni a kalapsíneket, szerelőlapokat, takarólapokat
- Szürke fedél
- Fedélzárás szerszámmal
- Alapanyag: PC (polikarbonát)
- Érintésvédelmi osztály: II
- Színárnyalat: szürke, RAL 7035

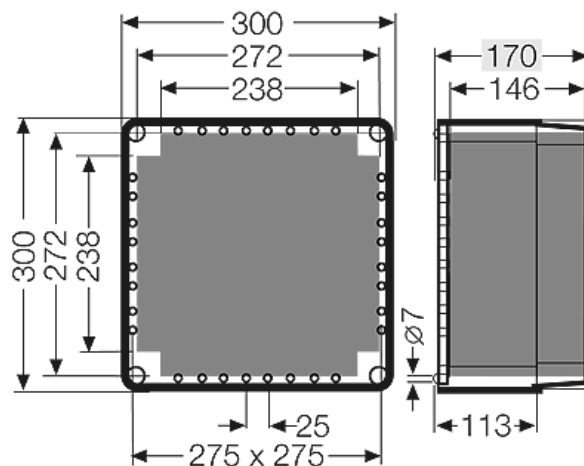
Beépítési magasság	275 mm
Beépítési szélesség	275 mm
Szélesség:	300 mm
Magasság:	300 mm
Mélység:	170 mm
Tömeg:	1,98 kg

Rajzok

Méretrajz



Részletes méretek



Üres szekrények

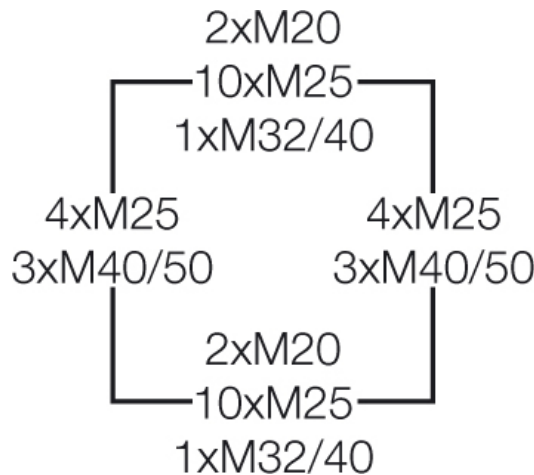


Mi 0201

- Beépítési méretek: szélesség 275 x magasság 275 x mélység 150 mm



házfalak



Üzemi és környezeti feltételek

Alkalmazási terület	Alkalmos beltéri és/vagy védett kültéri felhasználásra. Azonban vegye figyelembe a berendezésekre gyakorolt időjárási hatásokat is, például magas vagy alacsony környezeti hőmérséklet, kondenzvízképződés stb. Ezekkel kapcsolatban olvassa el a műszaki információkat.
Ellenállóképessége az alkalmankénti tisztítási folyamat során	Víznyomással szembeni ellenállóság, alkalmankénti tisztítási folyamat esetén (közvetlen locsolás) nagynyomású tisztító adalékok nélkül, víznyomás: max. 100 bar, víz hőmérséklet: max. 80°C, távolság >= 0.15 m a követelményeknek megfelelően IP 69, a fedélén nincs szerelvény egyetlen ház (a házak kombinációja), a házak és a tömszelencék legalább IP 65 védelemmel.
Környezeti hőmérséklet	Maximális érték + 70 °C Minimális érték - 25 °C
Tűzvédelem belső hibák esetén	A vonatkozó szabványok és törvényi előírások a villamos készülékekkel szemben az alábbi követelményeket támasztják Minimális követelmények – IEC 60695-2-11 szerinti izzítószálás vizsgálat: – 650 °C a szekrényekre és vezetékekötésekre – 850 °C az áramot vezető alkatrészekre
Égési jellemzők	IEC 60695-2-11 szerinti izzítószálás vizsgálat: 960 °C UL Subject 94: V-2 Nem gyúlékony, nehezen éghető Önkioltó
Mechanikai igénybevétel elleni védelem foka	IK08 (5 Joule)
Toxikológiai jellemzők	halogénmentes Szilikonmentes A kábelek és szigetelt vezetékek IEC 60754-2 szabvány szerinti bevizsgálása (égésgázok általi korrózió) alapján "halogénmentes".
Megjegyzés	kiegészítő utasítások szabadtéri szereléshez: – Az Mi-rendszerhez felhasznált szekrényalanyagok alapvetően UV-állóak, azaz a tokozat mechanikai szilárdsága UV sugárzás hatása esetén megmarad. Az UV sugárzás erősségétől függően pl. az átlátszó szekrényfedelek elszíneződhetnek. – Az időjárás okozta igénybevétellel, mint pl. esővel, jéggel, hóval szemben a szekrény felső részét letakarással védeni kell. – Ebből kifolyólag a szerelési hely kiválasztásánál az IP-védelem és a klimatikus hatások mellett adott esetben a kémiai hatások befolyását is figyelembe kell venni. – A beépíthető készülékek maximálisan

Üres szekrények

**Mi 0201**

- Beépítési méretek: szélesség 275 x magasság 275 x mélység 150 mm



megengedett környezeti hőmérsékletének betartásához, illetve a kondenzvíz képződésének megakadályozásához adott esetben kiegészítő intézkedésekre, pl. szellőztetésre és/vagy fűtésre van szükség.

Az alapanyag tulajdonságait lásd a műszaki adatoknál.