

Egyedi direkt mérések, Mérőhelyek



HB33K0FE-U



- 1 és 3 fázisú két mérőhelyes fogyasztásmérő szekrény mindennapszaki (80 A) és vezérelt H-tarifa (63 A) méréshez
- Mérőhelyek száma: 2
- földkábeles csatlakozásra, kültéri alkalmazásra

- Műanyag szerelőlemezzel
- Fedélzárás szerszámmal
- Kizárólagos őrizet alá vonásra előkészítve
- A szerelőlemez plombálási lehetőséggel
- Kikönyítés nélküli megerősített oldalfalakkal, ékes-csapos összeépítéshez
- Szabadtéri villamos szerelésekhez
- Fővezetési kapocs, max. 50 mm², Cu/Al
- Mellékelt tartozékok: vezeték egységcsomag, fogyasztásmérő rögzítő csavarok
- Földkábelrel történő csatlakozásra
- EMITER leásható szekrényben
- Alapanyag: PC (polikarbonát)
- Érintésvédelmi osztály: II
- Színáryalat: szürke, RAL 7035
- ELMŰ Hálózati Kft.
ÉMÁSZ Hálózati Kft.
E.ON Dél-dunántúli Áramhálózati Kft.
E.ON Észak-dunántúli Áramhálózati Kft.
E.ON Tiszántúli Áramhálózati Kft.

Névleges feszültség	$U_n = 400/230 \text{ V a.c.}$
Névleges szigetelési feszültség:	$U_i = 690 \text{ V a.c.} / 1000 \text{ V d.c.}$
Áramkör névleges árama:	$I_{nc} = 80 \text{ A}$
Max. beépítési mélység:	231 mm
Rendszerengedély szám	HEN21.ES082(HB33K0FE-U)-K-M63.80A-V32A
Szélesség:	660 mm
Magasság:	1978 mm
Mélység:	320 mm
Tömeg:	

Rajzok

Egyedi direkt mérések, Mérőhelyek

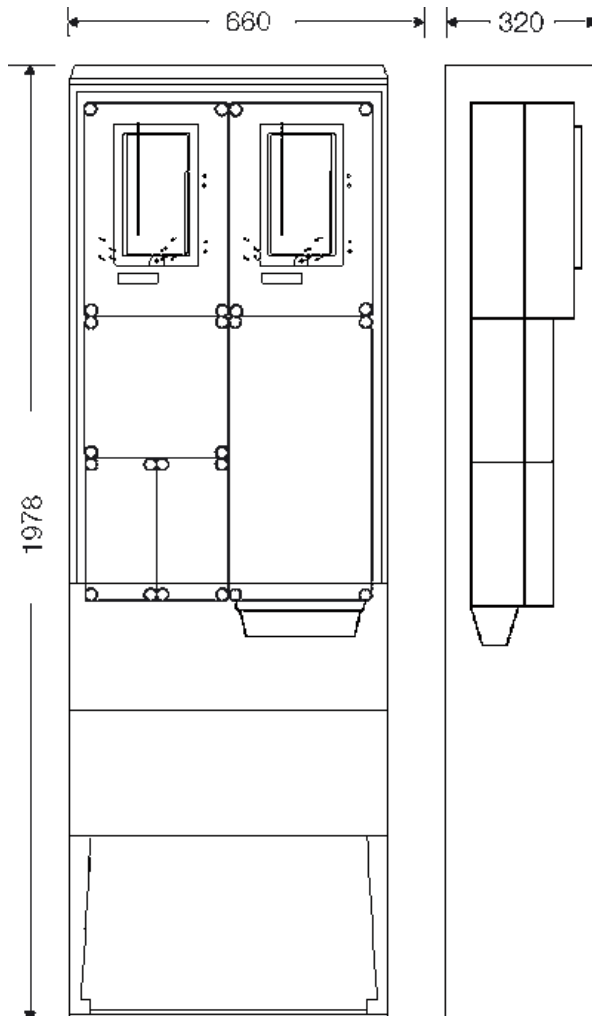


HB33K0FE-U



- 1 és 3 fázisú két mérőhelyes fogyasztásmérő szekrény mindennapszaki (80 A) és vezérelt H-tarifa (63 A) méréshez
- Mérőhelyek száma: 2
- földkábeles csatlakozásra, kültéri alkalmazásra

Méretrajz



Üzemi és környezeti feltételek

Alkalmazási terület	Alkalmos beltéri és/vagy védett kültéri felhasználásra. Azonban vegye figyelembe a berendezésekre gyakorolt időjárási hatásokat is, például magas vagy alacsony környezeti hőmérséklet, kondenzvízképződés stb. Ezekkel kapcsolatban olvassa el a műszaki információkat.
Ellenállóképessége az alkalmankénti tisztítási folyamat során	Víznyomással szembeni ellenállóság, alkalmankénti tisztítási folyamat esetén (közvetlen locsolás) nagynyomású tisztító adalékok nélkül, víznyomás: max. 100 bar, vízhőmérséklet: max. 80°C, távolság ≥ 0.15 m a követelményeknek megfelelően IP 69, a fedélén nincs szerelvény egyetlen ház (a házak kombinációja), a házak és a tömszelencék legalább IP 65 védeettséggel.
Környezeti hőmérséklet	24 órás középérték + 35 °C Maximális érték + 40 °C Minimális érték - 5 °C
Relatív páratartalom	50% 40 °C-nál rövid idejű 100% 25 °C-nál
Tűzvédelem belső hibák esetén	A vonatkozó szabványok és törvényi előírások a villamos készülékekkel szemben az alábbi követelményeket támasztják Minimális követelmények

Egyedi direkt mérések, Mérőhelyek



HB33K0FE-U



- 1 és 3 fázisú két mérőhelyes fogyasztásmérő szekrény mindennapszaki (80 A) és vezérelt H-tarifa (63 A) méréshez
- Mérőhelyek száma: 2
- földkábeles csatlakozásra, kültéri alkalmazásra

	<ul style="list-style-type: none"> – IEC 60695-2-11 szerinti izzítószálas vizsgálat: <ul style="list-style-type: none"> – 650 °C a szekrényekre és vezetékbekeötésekre – 850 °C az áramot vezető alkatrészekre
Égési jellemzők	<p>IEC 60695-2-11 szerinti izzítószálas vizsgálat: 960 °C UL Subject 94: V-2 Nem gyúlékony, nehezen éghető Önkiló</p>
Mechanikai igénybevétel elleni védetség foka	IK08 (5 Joule)
Toxikológiai jellemzők	<p>halogénmentes Szilikonmentes</p> <p>A kábelek és szigetelt vezetékek IEC 60754-2 szabvány szerinti bevizsgálása (égésgázok általi korrózió) alapján "halogénmentes".</p>
Megjegyzés	Az alapanyag tulajdonságait lásd a műszaki adatoknál.