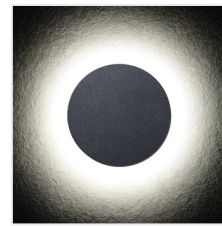
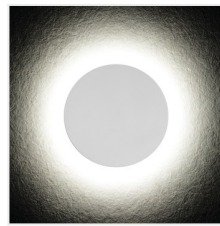


FORRO LED

Homlokzati lámpatest



[V] 220-240 AC	[Hz] 50	≥25000	25000	≤60° MacAdam	Ra 80	SMD
		IP 54	0,5m		-15÷40	
[mm²] 1,5+2,5						



FORRO LED EL 8W-GR



FORRO LED EL 8W-GR	29250	8	330	4000	szelés: oldalfali	grafit
FORRO LED EL 8W-W	29251	8	480	4000	szelés: oldalfali	fehér

A Kanlux FORRO egy homlokzati lámpatest, amelynek jellemzője az egyszerű és vonzó dizájn. Használható beltéri lámpaként (megfelelő CRI tényezővel rendelkeznek), ugyanakkor használhatók épületek homlokzatain is (IP54). A Kanlux FORRO-nál a fényvetés iránya a homlokzat felé van fordítva, megvilágítva a lámpa környezetét.

- Lámpaház anyaga: alumínium ötvözet
- Védőüveg anyaga: műanyag

FORRO LED

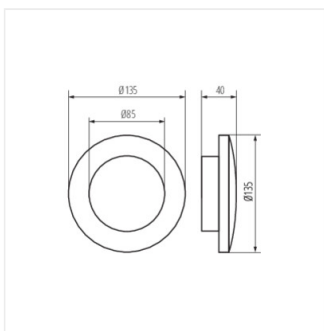
Homlokzati lámpatest



FORRO LED EL 8W-GR



FORRO LED EL 8W-W



FORRO LED EL 8W-GR