

04870 MORO DL-35

Járófelületbe süllyeszthető lámpatest



IP
67

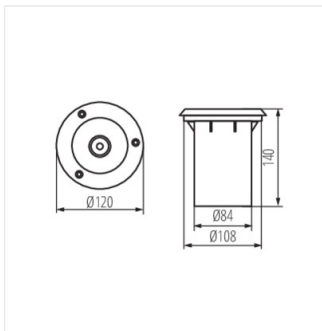


MORO DL-35 **04870** max 35 PAR16 GU10 rozsdamentes acél

- szerelődobozt tartalmaz
- a lámpához max. 5,5 mm átmérőjű vezeték ajánlott
- Lámpaház anyaga: alumínium ötvözet
- Védőüveg anyaga: edzett üveg
- Panel/keret anyaga: rozsdamentes acél

 220-240 AC	 50		IP 67	 0,5m		 -20÷35
	 20	IK 08		 0,75÷1,5		
EAC	UK CA					

Járófelületbe süllyeszthető lámpatest



MORO DL-35